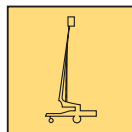
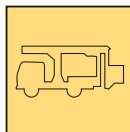
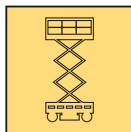
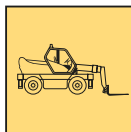
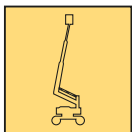
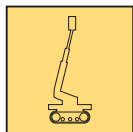




STARLIFT

Zugangstechnik · Vermietung · Verkauf · Techn. Service · IPAF-Schulungen



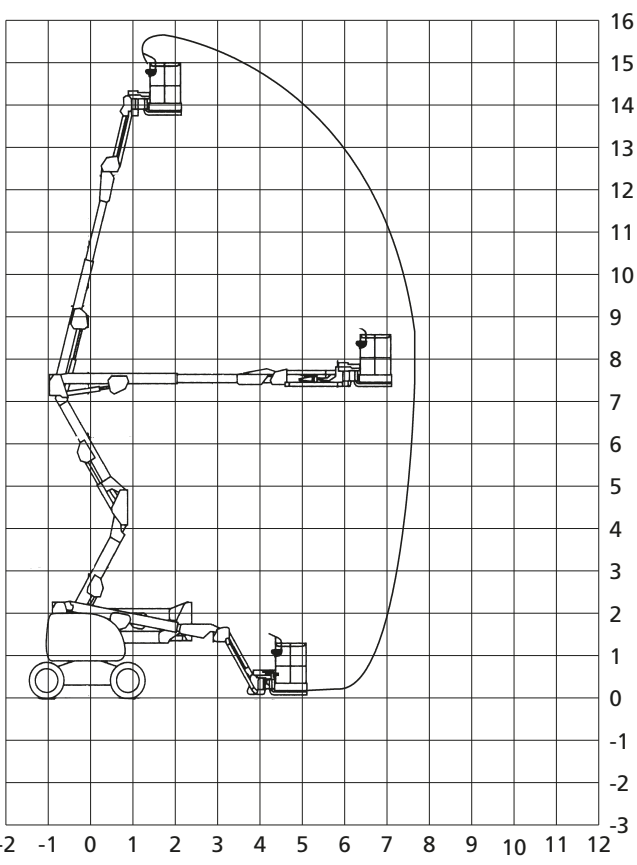
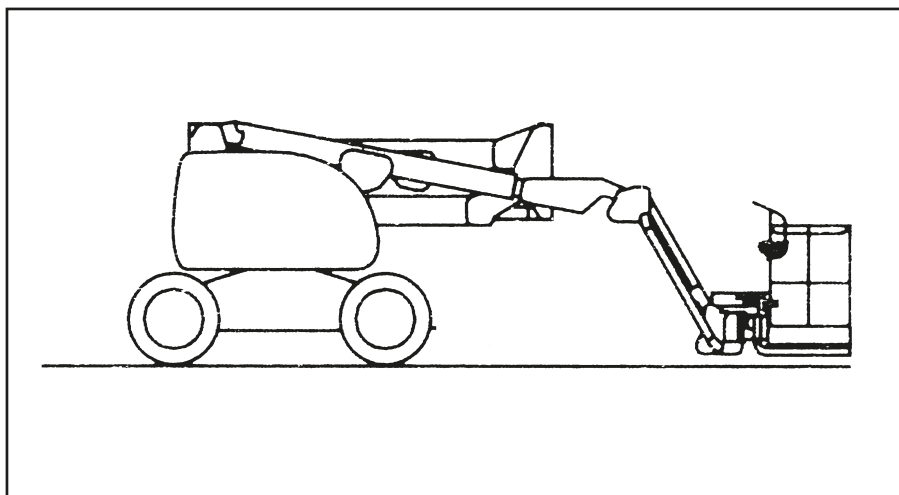
Hamburg + Rostock + Berlin

- ✓ vor Ort mit kompl. Geräteprogramm
- ✓ mit eigenen Dispositionen
- ✓ mit eigenem 24 - Stunden - Service
- ✓ mit eigener Transportlogistik

www.starlift.de

Selbstfahrende Gelenk-Teleskop-Arbeitsbühnen (Diesel) auf Radfahrwerk

SGT 16 GD/K JLG · 450 AJ



Technische Daten

Arbeitshöhe	max. 15,7 m
Plattformhöhe	max. 13,7 m
Seitl. Reichweite	max. 7,5 m
Überbrückungshöhe	max. 7,3 m
Traglast Plattform	max. 227 kg
Schwenkbereich	endlos
Antrieb	Diesel
Steigfähigkeit	40 %

Abmessungen

Transportlänge	6,71 m
Transportbreite	2,06 m
Bauhöhe	2,24 m
Größe der Plattform	0,76 x 1,83 m

Einsatzgewicht 7.415 kg

Ausstattungen

- Allrad-Antrieb
- Pendelachse
- Korbarm
- Korbschwenkung

Sonstiges

In voller Höhe verfahrbar