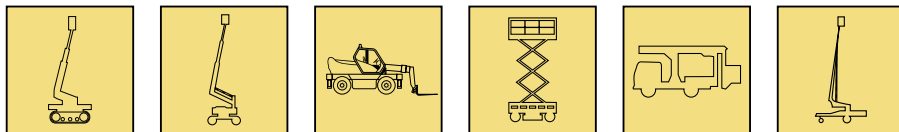




STARLIFT

Zugangstechnik · Vermietung · Verkauf · Techn. Service · IPAF-Schulungen



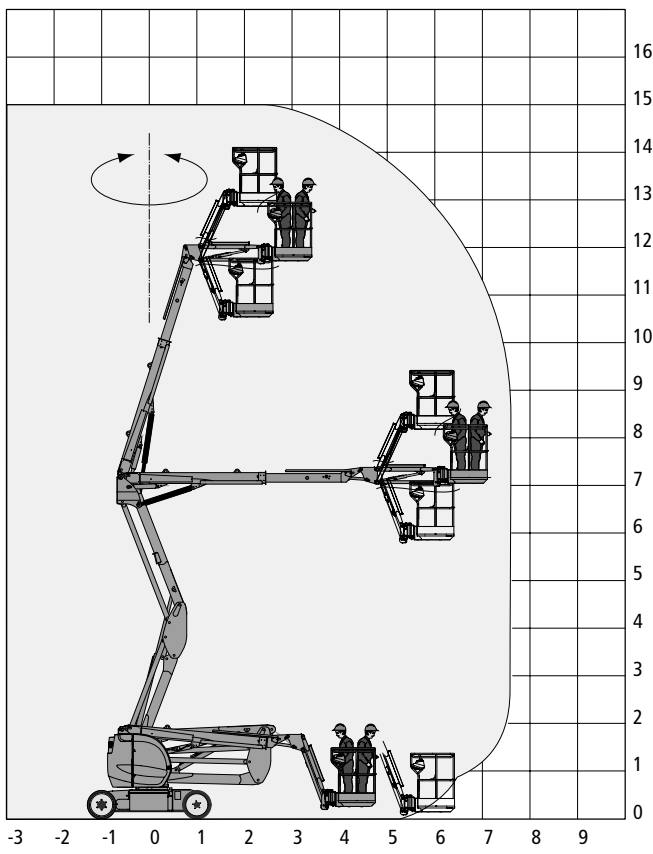
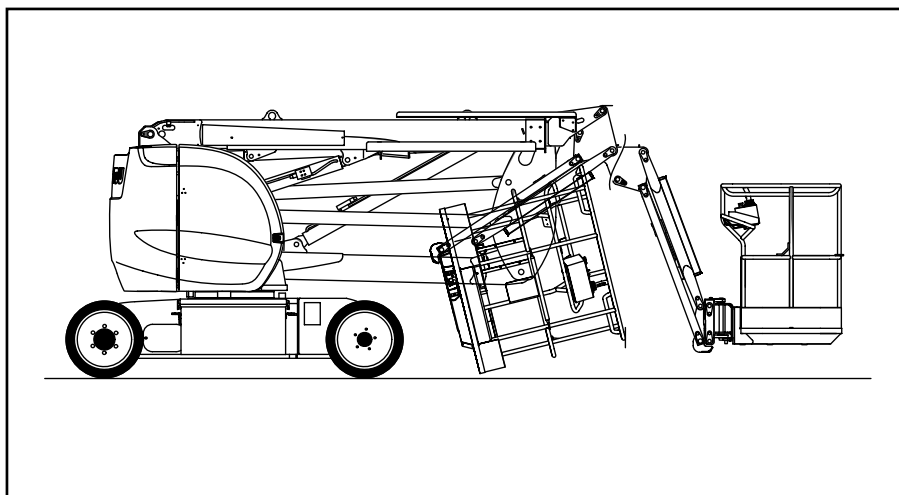
Hamburg + Rostock + Berlin

- ✓ vor Ort mit kompl. Geräteprogramm
- ✓ mit eigenen Dispositionen
- ✓ mit eigenem 24 - Stunden - Service
- ✓ mit eigener Transportlogistik

www.starlift.de

Selbstfahrende Gelenk-Teleskop-Arbeitsbühnen (Elektro)

SGT 15 E/K *Manitou 150 AETJ 3D*



Technische Daten

Arbeitshöhe	max. 15,0 m
Plattformhöhe	max. 13,0 m
Seitl. Reichweite	max. 7,6 m
Überbrückungshöhe	max. 7,0 m
Traglast Plattform	max. 200 kg
Schwenkbereich	355°
Antrieb	Batterie-elektrisch
Steigfähigkeit	25 %

Abmessungen

Transportlänge	4,40 m
Transportbreite	1,50 m
Bauhöhe	1,97 m
Größe der Plattform	1,20 x 0,96 m
Einsatzgewicht	6.700 kg

Ausstattungen

- Korbarm: Horizontal und vertikal schwenkbar 140°
- Korbschwenkung 180°
- Eingebautes Ladegerät 230 V
- Nichtmarkierende Bereifung

Sonstiges

- In voller Höhe verfahrbar
- Für den Ausseneinsatz zugelassen (bis zu 45 km/h Windgeschwindigkeit)