



# STARLIFT

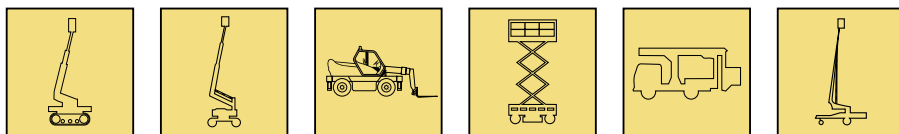
Zugangstechnik · Vermietung · Verkauf · Techn. Service · IPAF-Schulungen



**Hamburg + Rostock + Berlin**

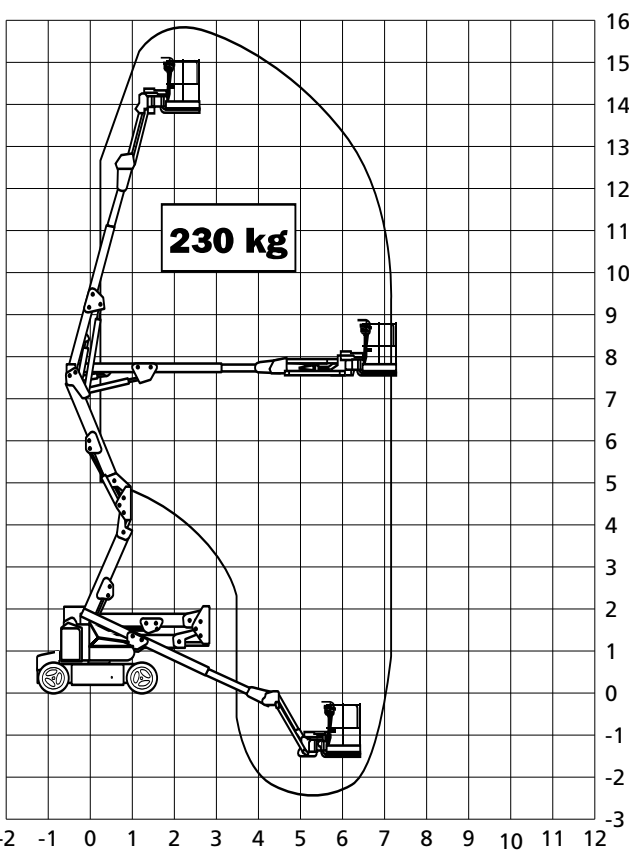
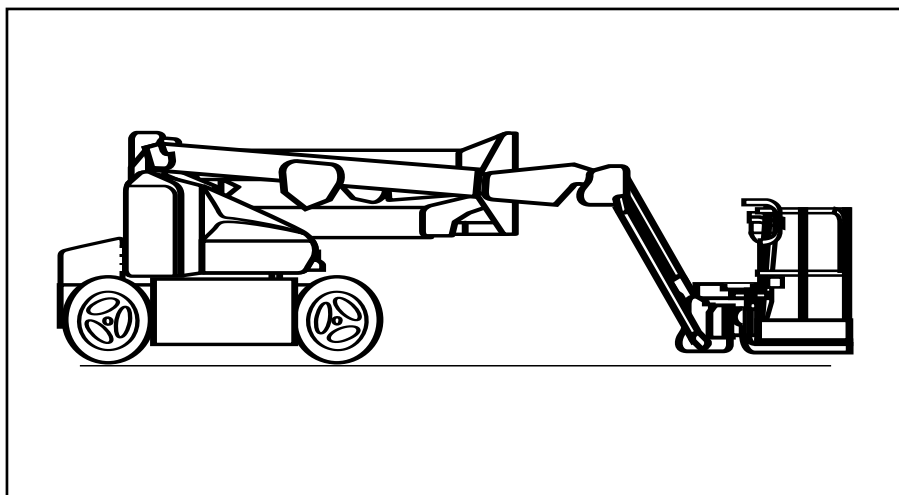
- ✓ vor Ort mit kompl. Geräteprogramm
- ✓ mit eigenen Dispositionen
- ✓ mit eigenem 24 - Stunden - Service
- ✓ mit eigener Transportlogistik

**www.starlift.de**



## Selbstfahrende Gelenk-Teleskop-Arbeitsbühnen (Elektro)

### SGT 16 E/K JLG · E 450 AJ



### Technische Daten

Arbeitshöhe	max. 15,7 m
Plattformhöhe	max. 13,7 m
Seitl. Reichweite	max. 7,2 m
Traglast Plattform	max. 230 kg
Schwenkbereich	360°
Antrieb	Batterie-elektrisch
Steigfähigkeit	30 %

### Abmessungen

Transportlänge	6,45 m
Transportbreite	1,75 m
Arbeitsbreite	1,75 m
Bauhöhe	2,01 m
Größe der Plattform	0,76 x 1,52 m
Einsatzgewicht	6.670 kg

### Ausstattungen

- Korbarm: Horizontal und vertikal schwenkbar 180°
- Korbschwenkung 180°
- Eingebautes Ladegerät 230 V
- Nichtmarkierende Bereifung

### Sonstiges

- In voller Höhe verfahrbar
- Für den Ausseneinsatz zugelassen (bis zu 45 km/h Windgeschwindigkeit)