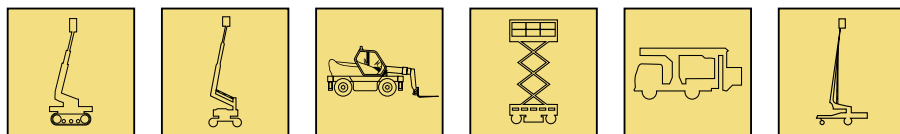




STARLIFT

Zugangstechnik · Vermietung · Verkauf · Techn. Service · IPAF-Schulungen



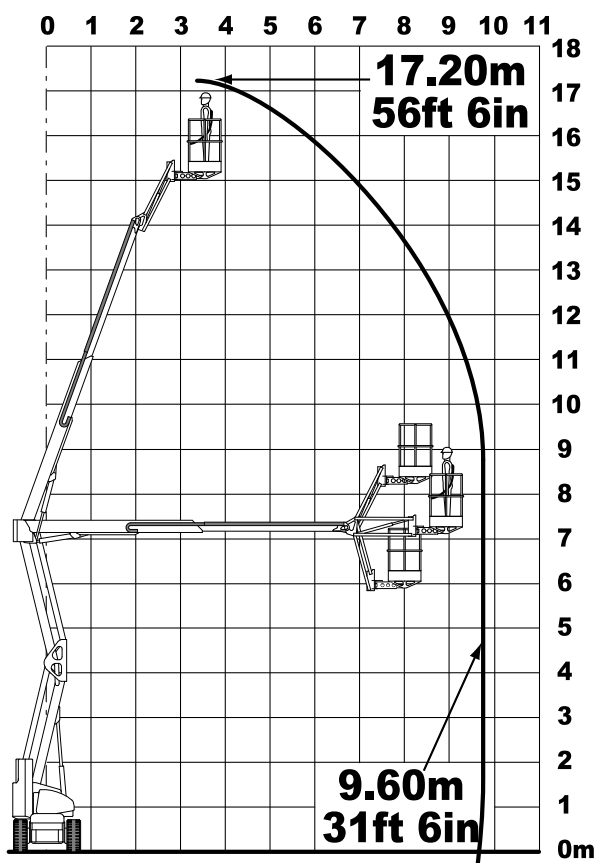
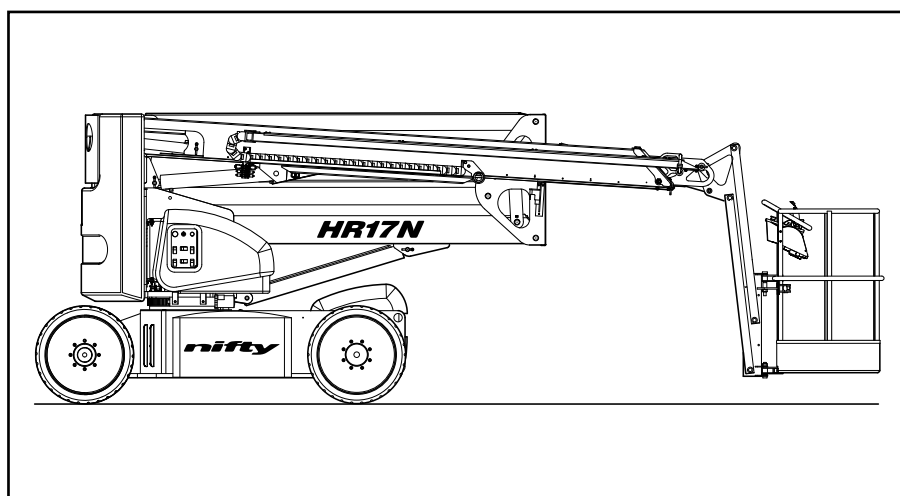
Hamburg + Rostock + Berlin

- ✓ vor Ort mit kompl. Geräteprogramm
- ✓ mit eigenen Dispositionen
- ✓ mit eigenem 24 - Stunden - Service
- ✓ mit eigener Transportlogistik

www.starlift.de

Selbstfahrende Gelenk-Teleskop-Arbeitsbühnen (Elektro)

SGT 17 E *Nifty HR 17 N*



Technische Daten

Arbeitshöhe	max. 17,0 m
Plattformhöhe	max. 15,0 m
Seitl. Reichweite	max. 9,7 m
Überbrückungshöhe	max. 6,8 m
Traglast Plattform	max. 225 kg
Schwenkbereich	360°
Antrieb	Batterie - elektrisch
Steigfähigkeit	25 %

Abmessungen

Transportlänge	4,93 m
Transportbreite	1,50 m
Bauhöhe	1,99 m
Größe der Plattform	0,70 x 1,50 m
Einsatzgewicht	7.650 kg

Ausstattungen

- Korbarm
- Korbschwenkung 180°
- Eingebautes 230 V - Ladegerät
- Nichtmarkierende Reifen

Sonstiges

- In voller Höhe verfahrbar
- Für den Auseneinsatz zugelassen (bis zu 45 km/h Windgeschwindigkeit)