



STARLIFT

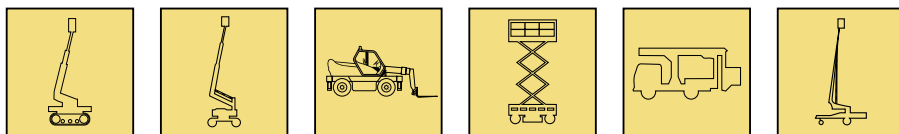
Zugangstechnik · Vermietung · Verkauf · Techn. Service · IPAF-Schulungen



Hamburg + Rostock + Berlin

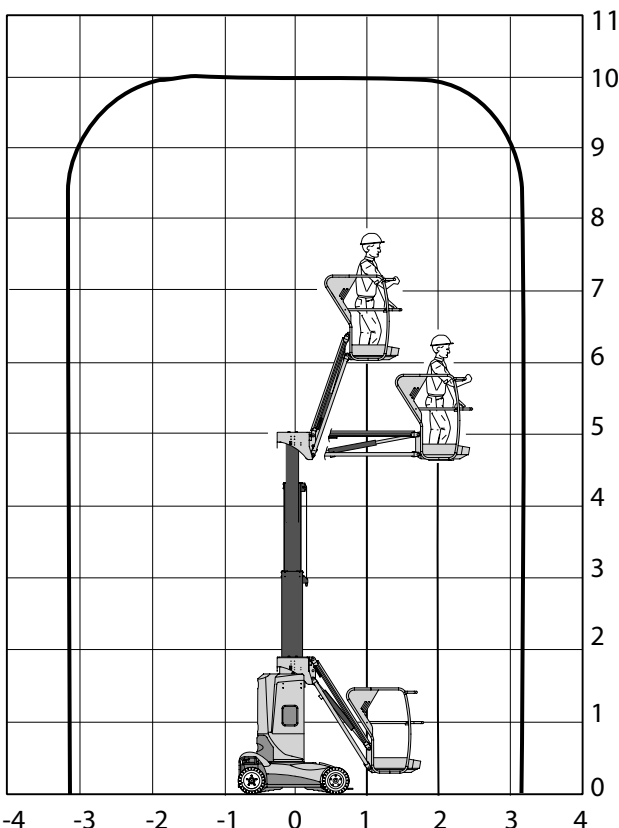
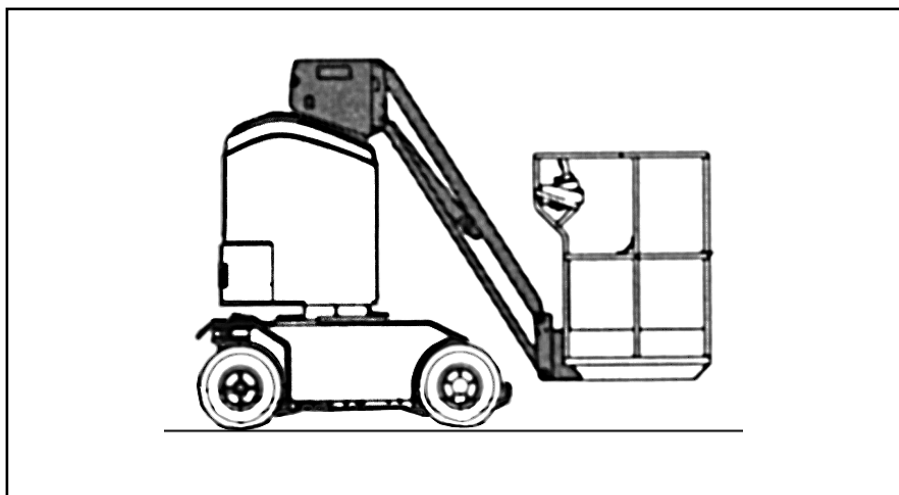
- ✓ vor Ort mit kompl. Geräteprogramm
- ✓ mit eigenen Dispositionen
- ✓ mit eigenem 24 - Stunden - Service
- ✓ mit eigener Transportlogistik

www.starlift.de



Selbstfahrende Vertikal - Arbeitsbühnen auf Radfahrwerk

V 10 E/K *Haulotte-STAR 10*



Technische Daten

Arbeitshöhe	max. 10,0 m
Plattformhöhe	max. 8,0 m
Seitl. Reichweite	max. 3,1 m
Traglast Plattform	max. 200 kg
Schwenkbereich	345°
Antrieb	Batterie-elektrisch
Steigfähigkeit	23 %

Abmessungen

Transportlänge	2,70 m
Transportbreite	1,00 m
Bauhöhe	1,99 m
Größe der Plattform	0,92 x 0,68 m
Einsatzgewicht	2.735 kg

Ausstattungen

- Kein Überhang
- Eingebautes 230 V - Ladegerät
- Nichtmarkierende Bereifung

Sonstiges

- Gerät in voller Höhe verfahrbar
- Für den Außeneinsatz zugelassen
(bis zu 45 km/h Windgeschwindigkeit)