



STARLIFT

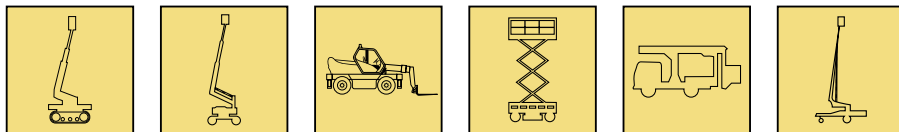
Zugangstechnik · Vermietung · Verkauf · Techn. Service · IPAF-Schulungen



Hamburg + Rostock + Berlin

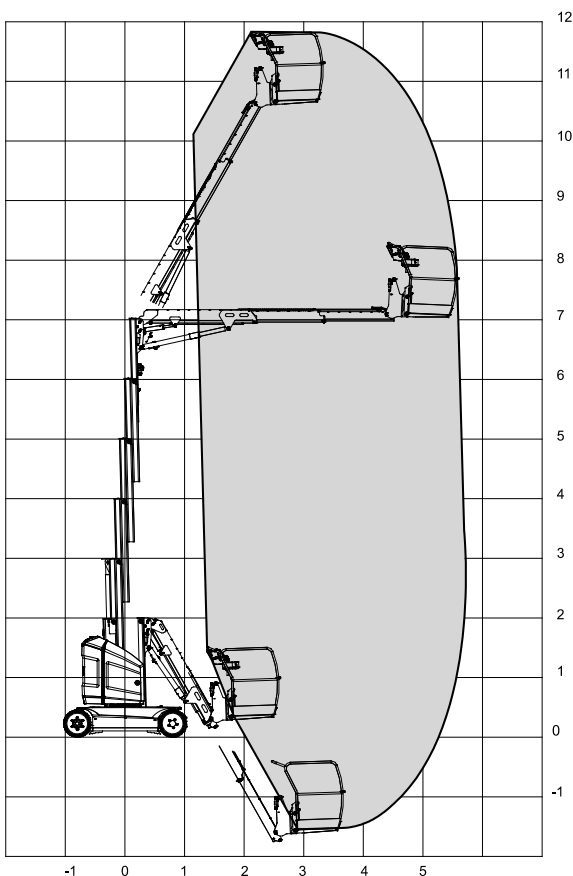
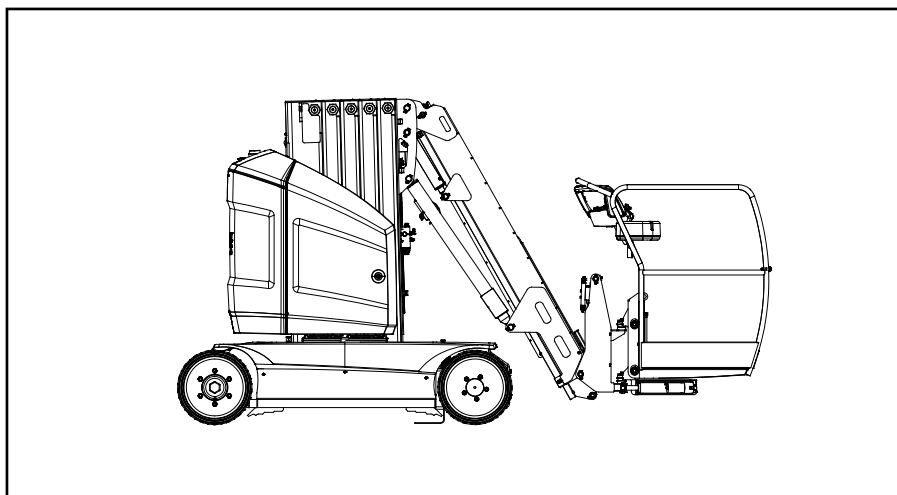
- ✓ vor Ort mit kompl. Geräteprogramm
- ✓ mit eigenen Dispositionen
- ✓ mit eigenem 24 - Stunden - Service
- ✓ mit eigener Transportlogistik

www.starlift.de



Selbstfahrende Gelenk-Teleskop-Arbeitsbühnen (Elektro) auf Radfahrwerk

V 12 E/K *JLG Toucan 12E Plus*



Technische Daten

Arbeitshöhe	max. 12,7 m
Plattformhöhe	max. 10,7 m
Seitl. Reichweite	max. 6,1 m
Überbrückungshöhe	max. 7,10 m
Traglast Plattform	max. 200 kg
Schwenkbereich	345°
Antrieb	Batterie-elektrisch
Steigfähigkeit	30 %

Abmessungen

Transportlänge	3,65 m
Transportbreite	1,20 m
Bauhöhe	1,99 m
Größe der Plattform	0,70 x 1,05 m
Einsatzgewicht	4.900 kg

Ausstattungen

- Nichtmarkierende Bereifung
- Teleskopierbarer Korbarm bis 4,14 m

Sonstiges

- Gerät in voller Höhe verfahrbar
- Für den Außeneinsatz zugelassen
(bis zu 12.5 m/s Windgeschwindigkeit)